

Invacare® Cadeiras de WC fixas

ACTUALIZADAS

Invacare® Omega

As cadeiras *Invacare® Omega* representam uma solução sofisticada para pessoas com pequenas incapacidades. As cadeiras oferecem uma posição ideal para o paciente se vestir todas as manhãs, bem como são bastante cómodas para a noite, sendo de uso prático para evitar as idas cansativas à casa de banho. O facto de serem anti-manchas, o design moderno fazem com que estas cadeiras sejam muito fácil de limpar e se adaptem agradavelmente com todos os tipos de ambientes.

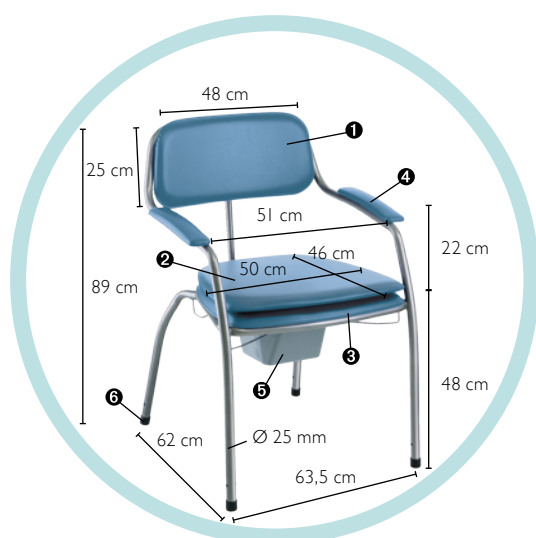
As diferentes versões incluem uma cadeira encartável, também ela muito confortável, uma cadeira móvel e outra regulável em altura.

Invacare® Omega Clássica H450

1471163

1471628

1471164



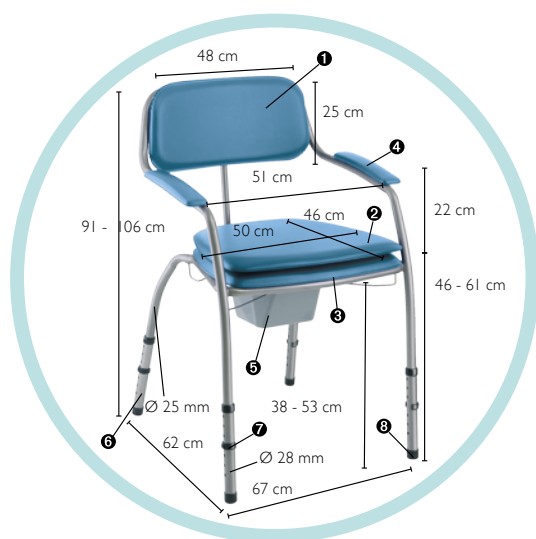
Invacare® Omega Clássica H450 1471163



Invacare® Omega Clássica H450 1471164



Invacare® Omega Clássica H450 1471628



Kit Regulação em altura

1471013

Cada **H450** pode ser transformada para regulável em altura (**H450LA**) utilizando este kit.

- Para Cadeiras **H450**
- Para ajustes das pernas de 46 a 61 cm
- Permite obter uma inclinação utilizando duas ponteiras somente.



Invacare® Omega 1471165 (Lavanda),
Ajustável H450LA 1471166 (Azul Escuro)

Características técnicas

	H450	H450LA
Peso (kg)	8,3	8,8
Peso max do utilizador (kg)	130	130
Garantia (anos)	2	2

Invacare® Cadeiras de WC fixas



Invacare® Omega Dobrável H407

1471027,
1471010

Peças

- 1 Encosto
- 2 Assento de desmontável
- 3 Assento de sanita
- 4 Apoio de braços
- 5 Dispositivo sanitário + tampa
- 6 Ponteiros

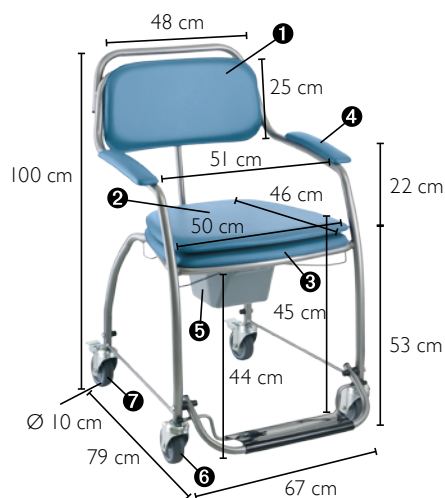
Lavanda

1470998
1470999
1471000
1471001

Azul Escuro

1471023
1471024
1471025
1471026

1470991
1471002



Invacare® Omega Móvel H750

1471044,
1471043

Peças

- 1 Encosto
- 2 Assento de desmontável
- 3 Assento de sanita
- 4 Apoio de braços
- 5 Dispositivo sanitário + tampa
- 6 Castores sem travão Ø 100mm
- 7 Castores com travão Ø 100mm

Lavanda

1470987
1470988
1470989
1470990

Azul Escuro

1471004
1471005
1471007
1471008

1470991
1470993
1470994



Invacare® Cascata H720T, H720T4C

1525770
H720T4C

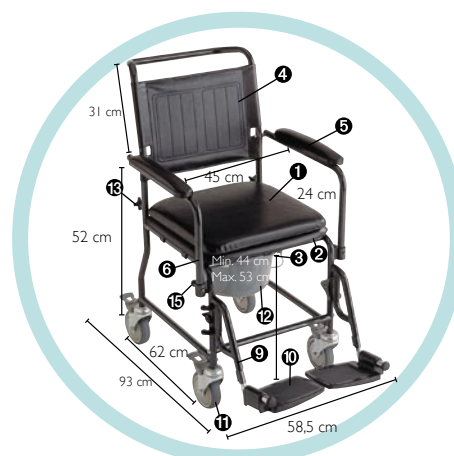
As cadeiras móveis **Cascata** foram concebidas para responder às diferentes necessidades dos utilizadores.

- Apoios de braços destacáveis
- Apoios de pés destacáveis
- Balde de fácil extracção por trás



Invacare® Cascata H720T 1525770

- Recorte do assento furado : 25 x 22 cm
- Assento destacável sem ferramentas
- 2 rodízios com travão traseiros
- Epoxy Cinza



Invacare® Cascata H720T4C H720T4C

- Recorte do assento furado : 27 x 20 cm
- Estofa conforto
- 4 rodízios com travão
- Epoxy antracite

Características técnicas

	H407	H750	H720T4C	H720T
Peso (kg)	8,5	8,5	18	17
Peso max do utilizador (kg)	80	130	130	135
Garantia (anos)	2	2	2	2