

## Invacare® Bancos de banho fixos e de encartar



### ➤ Aquatec® Dot

**10200-32, 10201-32**

Banco de duche em PVC e alumínio

- Duas alturas de assento : 50 e 55 cm
- Facilidade de utilização e instalação : leve, montagem sem ferramentas
- Grande estabilidade : 4 bases redondas com ventosas, superfície anti-derrapante.

#### Peças

Perna completa altura 500 mm	11168
Perna completa altura 550 mm	11169
Ponteira (base azul) em borracha (unidade)	70267

**AQUATEC**



### ➤ Aquatec® Dot

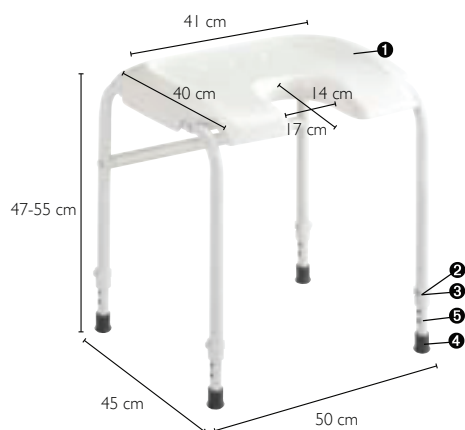
**9.00.002, 9.01.002**

Banco de duche em PVC e alumínio com as características todas do **Dot** mais a grande vantagem de um disco giratório incorporado.

#### Peças

Perna completa altura 500 mm	11168
Perna completa altura 550 mm	11169
Ponteira (base azul) em borracha (unidade)	70267
Adaptador	15326AQT
Clip (unidade)	70269

**AQUATEC**



### ➤ Invacare® Alizé

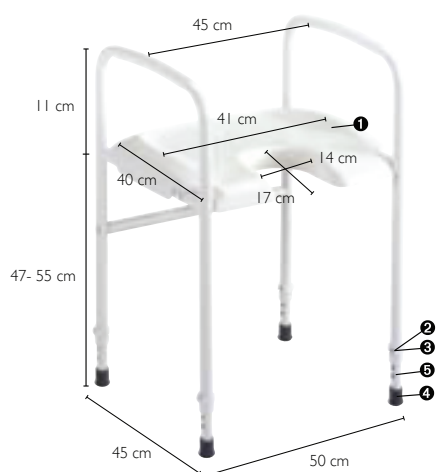
**H2120/I**

Chassis em aço de alta qualidade galvanizado e tratamento de superfície epoxy. Assento ergonómico em ABS alta qualidade.

- Leve fácil de transportar
- Regulável em altura

#### Peças

➊ Assento	1410052
➋ Clip anti – dobra	1410505
➌ Clip plástico	1410504
➍ Ponteira	1410495
➎ Perno de regulação em altura	1410068



### Invacare® Alizé

**H2240/I**

Chassis em aço de alta qualidade galvanizado e tratamento de superfície epoxy. Assento ergonómico em ABS alta qualidade.

- Apoio de braços fixos
- Regulável em altura

#### Peças

❶ Assento	1410052
❷ Clip anti – dobra	1410505
❸ Clip plástico	1410504
❹ Ponteira	1410495
❺ Perno de regulação em altura	1410068



### Invacare® I-Fit

**9780E**

Ergonómico e prático, este banco de duche proporciona grandes possibilidades de regulação graças ao seu sistema de ajuste através de parafusos que permite obter uma altura de assento ao chão desde 37 até 55 cm

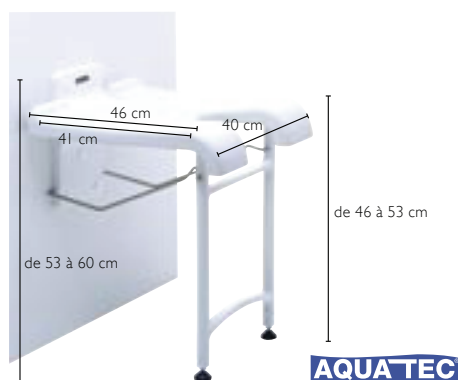
#### Peças

❶ Ponteira	1121530
❷ Pé	1116875
❸ Extensão	1116878

## Características técnicas

	H21 20/I	H2240/I	9780E	Dot	Disk on Dot
Peso (kg)	4,5	5,7	3,7	3,7	3,7
Peso max utilizador (kg)	120	120	180	180	180
Garantia (anos)	2	2	2	2	2

## Invacare® Assentos de parede para o duche



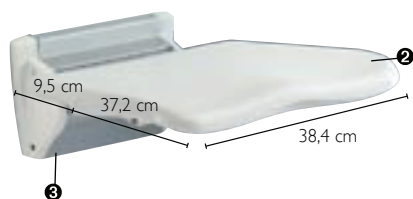
### ➤ Aquatec® Sansibar 9.10.101

Assento de parede para o duche rebatível em PVC e aço inox.

- Assento regulável em altura de 53 a 60 cm
- Recorte largo para higiene íntima facilitada
- Ajuste com precisão de cada perna
- Rebatível, profundidade dobrado : 11 cm

#### Peças

❶ Kit de adaptadores	16250
❷ Suporte de parede	16251
❸ 5 tampas de parafusos de fixação à parede	16252



### ➤ Invacare® Futura R8802, R8802,60

Assento de parede em plástico ABS e placa de fixação à parede em alumínio. Tem um desenho inovador e ergonómico.

- Rebatível
- Fácil de instalar; dimensões reduzidas- profundidade quando encartado 9.5cm
- Existe em versão com pernas de apoio

#### Kits de pernas de apoio disponíveis :

- R855 : Altura 37 - 49 cm
- R860 : Altura 42 - 54 cm
- R865 : Altura 47 - 59 cm



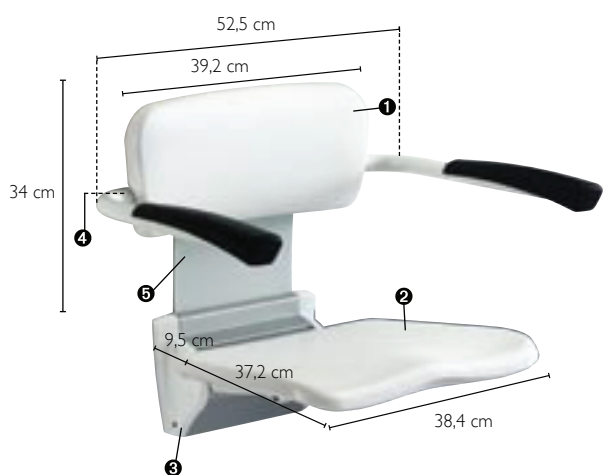
### ➤ Invacare® Futura R8803 , R8803,60

Assento de parede em plástico ABS, com encosto do mesmo material, e placa de fixação à parede em alumínio. Tem um desenho inovador e ergonómico.

- Rebatível
- Fácil de instalar; dimensões reduzidas
- Existe em versão com pernas de apoio

#### Kits de pernas de apoio disponíveis :

- R855 : Altura 37 - 49 cm
- R860 : Altura 42 - 54 cm
- R865 : Altura 47 - 59 cm



### Invacare® Futura R8804, R8804,60

Assento de parede em plástico ABS, com encosto do mesmo material, com apoios de braços e placa de fixação à parede em alumínio. Tem um desenho inovador e ergonómico.

- Apoios de braços rebatíveis
- Fácil de instalar, dimensões reduzidas profundidade quando encartado 10cm
- Existe em versão com pernas de apoio (R8804,60) com profundidade quando encartado 13cm

#### Peças

1 Encosto	3840,1000
2 Assento	1426765
3 Conj. guardas laterais	1426766
4 Conj. guardas laterais do encosto	1426840
5 Conj. de suporte	1426839
6 Conjunto de guia	1426841
● Parafusos e roscas	1426842
● Embellecedores	1426843

## Características técnicas

	R8802/R8802,60	R8803/R8803,60	R8804/R8804,60
Peso (kg)	4,8 / 5,9	6,5 / 7,6	7,9 / 9,0
Peso max utilizador (kg): 120	135	135	135
Garantia (anos)	2	2	2