

Invacare® Quadros de sanita



Invacare® Adeo

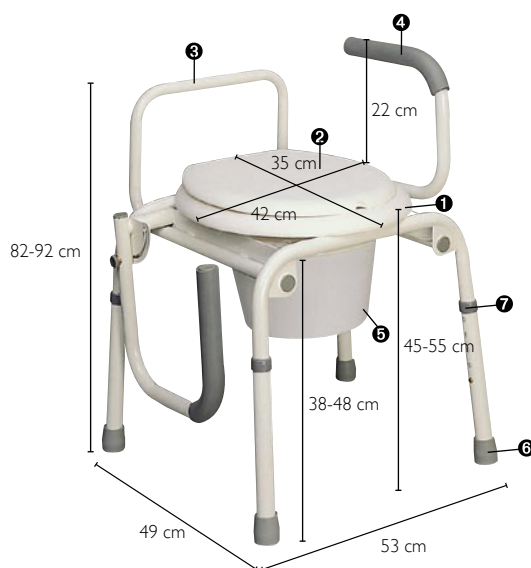
C407A

Quadro para sanita em alumínio anodizado não corrosivo.

- Regulável em altura
- Apoio de braços para um maior conforto
- Pode utilizar-se com elevadores de sanita

Peças

- ❶ Protecção de apoio de braços(par) C407-MA01A
- ❷ Ponteira UNIV-00001



Invacare® Izzo

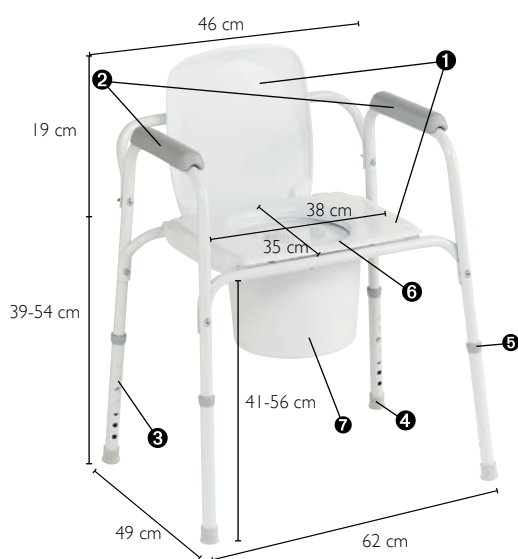
H340

Pode ser utilizada como cadeira de W.C, elevador ou quadro de sanita. Acabamento epoxy para uma alta resistência à corrosão .

- Apoio de braços rebatíveis
- Escosto amovível
- Regulável em altura

Peças

- ❶ Assento de W.C sem tampa H340-MA04A
- ❷ Tampa H340-MA03A
- ❸ Tubo de encosto H340-MA01A
- ❹ Protecção de apoio de braços H340-MA02A
- ❺ Dispositivo sanitário H340-00004
- ❻ Ponteira H340-MA06A
- ❼ Anel anti-ruído H340-00007



Invacare® Styxo

9630E

Esta cadeira de toilette 3 em 1, tanto pode ser utilizada como quadro de sanita, como elevador ou cadeira toilette, é fornecida com tampo anti-salpico.

- Assento amplo para o melhor conforto
- Sete possibilidades de encaixe cada 2.5cm
- Escosto amovível

Peças

- ❶ Tampa completa I112182
- ❷ Almofada de apoio de braços I066569
- ❸ Medida de regulação I094945
- ❹ Ponteira cinza I0186X030
- ❺ Anel anti-ruído I062021
- ❻ Tampo antisalpico I062022
- ❼ Dispositivo sanitário I062023

Características técnicas

	C407A	H340	9630E
Peso (kg)	2	8,8	5,5
Peso max utilizador (kg)	130	100	135
Garantia (anos)	2	2	2