

Invacare® Bancos de banho fixos e de encartar



➤ Aquatec® Dot

10200-32, 10201-32

Banco de duche em PVC e alumínio

- Duas alturas de assento : 50 e 55 cm
- Facilidade de utilização e instalação : leve, montagem sem ferramentas
- Grande estabilidade : 4 bases redondas com ventosas, superfície anti-derrapante.

Peças

Perna completa altura 500 mm	11168
Perna completa altura 550 mm	11169
Ponteira (base azul) em borracha (unidade)	70267

AQUATEC

➤ Aquatec® Dot

9.00.002, 9.01.002

Banco de duche em PVC e alumínio com as características todas do **Dot** mais a grande vantagem de um disco giratório incorporado.

Peças

Perna completa altura 500 mm	11168
Perna completa altura 550 mm	11169
Ponteira (base azul) em borracha (unidade)	70267
Adaptador	15326AQT
Clip (unidade)	70269

AQUATEC

➤ Invacare® Alizé

H2120/I

Chassis em aço de alta qualidade galvanizado e tratamento de superfície epoxy. Assento ergonómico em ABS alta qualidade.

- Leve fácil de transportar
- Regulável em altura

Peças

① Assento	1410052
② Clip anti – dobra	1410505
③ Clip plástico	1410504
④ Ponteira	1410495
⑤ Perno de regulação em altura	1410068

➤ Invacare® Alizé

H2240/I

Chassis em aço de alta qualidade galvanizado e tratamento de superfície epoxy. Assento ergonómico em ABS alta qualidade.

- Apoio de braços fixos
- Regulável em altura

Peças

① Assento	1410052
② Clip anti – dobra	1410505
③ Clip plástico	1410504
④ Ponteira	1410495
⑤ Perno de regulação em altura	1410068

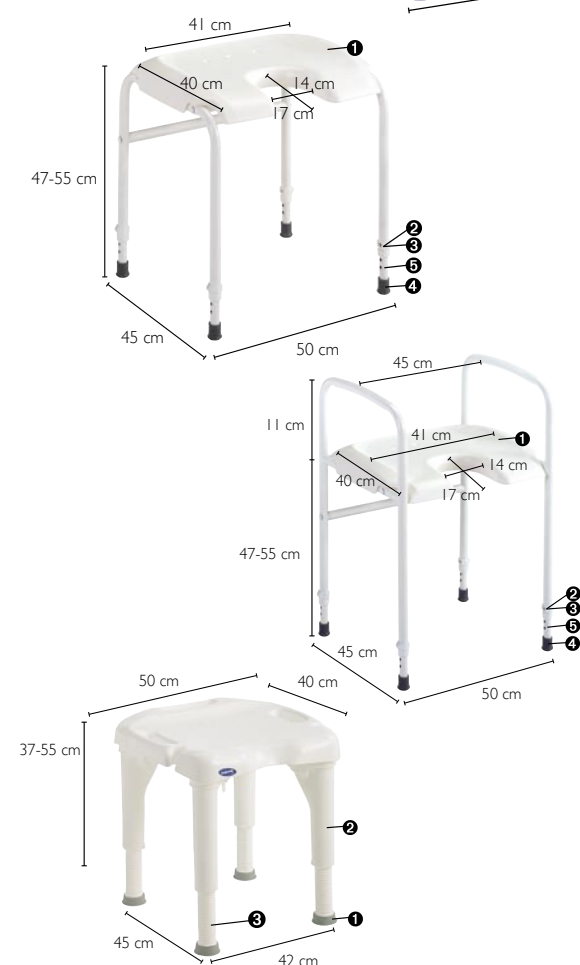
➤ Invacare® I-Fit

9780E

Ergonómico e prático, este banco de duche proporciona grandes possibilidades de regulação graças ao seu sistema de ajuste através de parafusos que permite obter uma altura de assento ao chão desde 37 até 55 cm

Peças

① Ponteira	1121530
② Pé	1116875
③ Extensão	1116878



Características técnicas

	H2120/I	H2240/I	9780E	Dot	Disk on Dot
Peso (kg)	4,5	5,7	3,7	3,7	3,7
Peso max utilizador (kg)	120	120	180	180	180
Garantia (anos)	2	2	2	2	2